

## **Pro-Spacer** **Montageanweisung System 2**

Sehr geehrter Kunde,

wir beglückwünschen Sie zum Erwerb dieses **Pro-Spacer** Kits. Sie haben sich für ein technisch hochwertiges Produkt entschieden. Wir danken Ihnen für das uns entgegen-gebrachte Vertrauen.

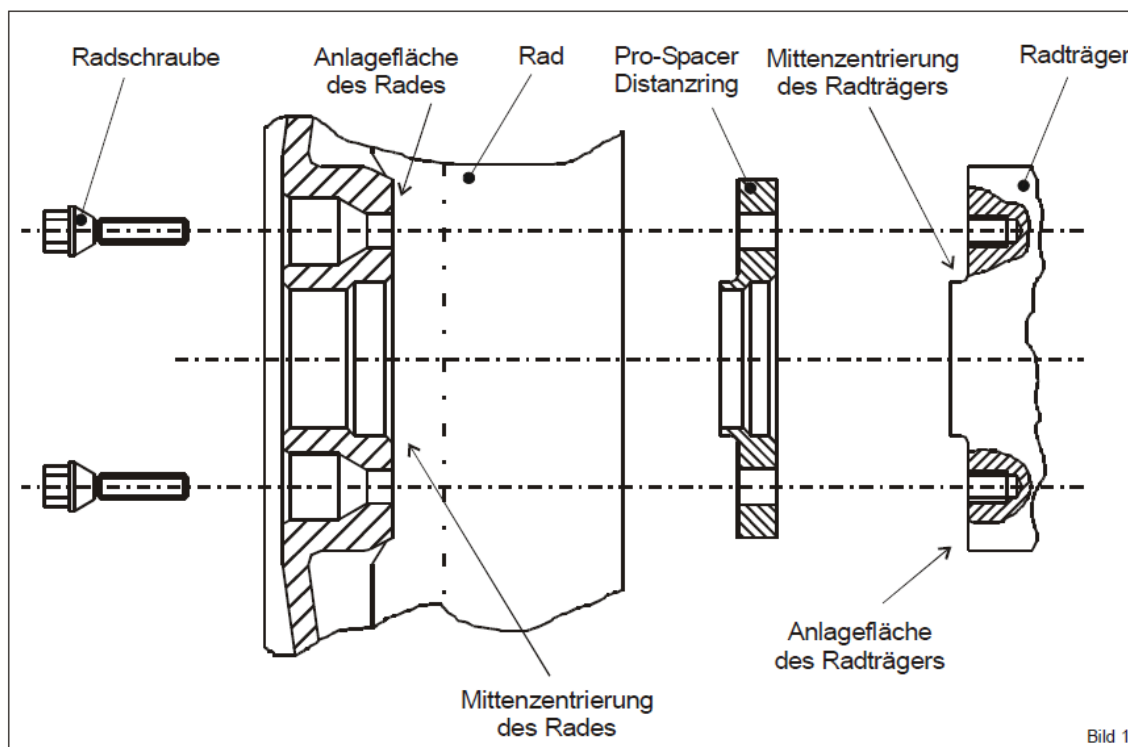
Um die Funktion sicherzustellen, beachten Sie bitte unbedingt folgende Einbau- und Sicherheitshinweise:

Der Einbau der **Pro-Spacer** darf nur von entsprechend geschultem Personal in einer Fachwerkstatt vorgenommen werden. Ein Umtausch ist nur für Neuteile in Originalverpackung möglich. Einmal montierte Teile sind vom Umtausch ausgeschlossen.

**Pro-Spacer** Spurverbreiterungen werden spezifisch für den ihnen zugedachten Anwendungsfall entwickelt und freigegeben. Nicht ordnungsgemäße Verwendung oder Montage kann fatale Folgen haben. Um Sach- und Personenschäden zu vermeiden, halten Sie sich unbedingt an die nachfolgenden Montageanweisungen, an die im Gutachten, Katalog und im Garantiepass genannten Hinweise, sowie an die Verweise auf das Werkstatthandbuch.

Zum Lieferumfang gehören neben dieser Einbauanleitung die in der anhängenden Stückliste genannten Teile. Prüfen Sie vor dem Einbau den Packungsinhalt auf Vollständigkeit und vergleichen Sie die in der Stückliste genannten Teile-Nummern mit der auf den Teilen angebrachten Kennzeichnung.

Prüfen Sie weiterhin, ob der vorliegende **Pro-Spacer** Kit gemäß Teilegutachten für die zugedachte Verwendung freigegeben ist.



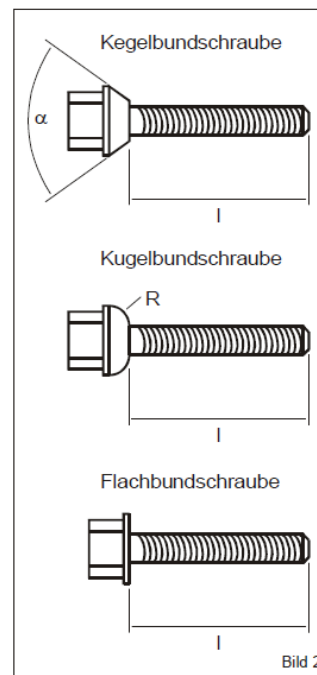
1. Die Mittenzentrierungen und Anlageflächen des Radträgers und des Rades (Bild 1) müssen von Rost und Schmutz befreit und gereinigt werden. Verwenden Sie hierzu eine Drahtbürste und gehen Sie vorsichtig vor um andere Bauteile nicht zu beschädigen.
2. Prüfen Sie, ob die Mittenzentrierung und das Lochbild des Distanzringes Ihrem Fahrzeug und dem Rad entsprechen. Legen Sie hierfür den Distanzring auf den Radträger auf und überprüfen Sie, ob dieser spielfrei anliegt und ob sich die Löcher decken. Vorhandene Sicherungsschrauben und Halteklammern für Bremsscheiben /-trommeln sind zu entfernen, wenn dies lt. Teilegutachten gefordert wird. Führen Sie anschließend die gleiche Prüfung zwischen Rad und Distanzring durch. Sollten Sie Abweichungen feststellen, vergleichen Sie nochmals die im Gutachten genannten Teile-Nummern mit der Teile-Kennzeichnung. Falls notwendig setzen Sie sich mit Ihrer Werkstatt oder unserer Entwicklungsabteilung unter der Rufnummer +49 (0) 2721 / 511-342 in Verbindung. Halten Sie hierzu den Kfz-Schein, das Rädergutachten (bei Sonderrädern), das **Pro-Spacer** Teilegutachten und die Teile-Kennzeichnung bereit.

3. Aufgrund der Vielzahl von Kombinationsmöglichkeiten zwischen Fahrzeug und Sonderrädern ist eine eindeutige Zuordnung der korrekten Radschrauben herstellerseitig nicht möglich. Aus diesem Grund müssen die Radschrauben dem Anwendungsfall entsprechend gesondert bestellt werden.

Achten Sie insbesondere darauf, dass die Bundform der zur Befestigung gedachten Eibach Radschrauben mit der Bundform (mit den spezifischen Winkeln und Radien) Ihrer Serien- bzw. Sonderradschrauben übereinstimmt. Zur Verifizierung finden Sie die gängigsten Bundformen nebenstehend (Bild 2).

Achten Sie außerdem darauf, dass die zur Befestigung gedachten Eibach Radschrauben eine Schaftlänge  $l$  (Bild 2) aufweisen, die um die Nenndicke des Distanzrings (Bild 3) größer ist, als die der ohne Distanzring verwendeten Original- bzw. Sonderradschrauben.

Neben der Bundform ist die Gewindegröße mit ihrem spezifischen Gewindedurchmesser und der Gewindesteigung zu verifizieren.



4. Bei ordnungsgemäßem, spielfreiem Sitz der Distanzringe und korrekter Schraubengröße und -form werden die **Pro-Spacer** zwischen Rad und Radträger montiert. Hierzu wird zunächst der **Pro-Spacer** Distanzring auf den Radträger aufgesteckt und anschließend das Rad auf den **Pro-Spacer** Distanzring.

Die Teile werden dann durch Eibach Spezialschrauben befestigt. Die notwendigen Anzugsmomente sind dem Werkstatthandbuch bzw. dem Gutachten des Radherstellers (bei Sonderrädern) zu entnehmen.

5. Bei der Montage ist auf eine ausreichende Mindestschraubtiefe des tragenden Gewindes zu achten (siehe auch Angaben im Teilegutachten bzw. Werkstatthandbuch).

Gewindegröße:

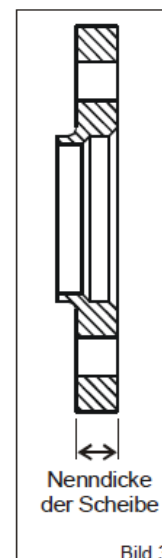
M12x1,25 = 8,0 Umdrehungen  $\approx$  10 mm Traglänge

M12x1,5 = 6,5 Umdrehungen  $\approx$  10 mm Traglänge

M12x1,75 = 6,5 Umdrehungen  $\approx$  12 mm Traglänge

M14x1,5 = 7,5 Umdrehungen  $\approx$  11 mm Traglänge

Bei abweichenden Angaben sind die Angaben im Werkstatthandbuch des Fahrzeugherstellers ausschlaggebend.



6. Nach der Montage ist bei entlasteten Rädern die Freigängigkeit zu Fahrzeuginnenteilen zu prüfen. Hierzu ist das Rad um eine volle Umdrehung zu drehen. Bei Kontakt (z.B. zu Innenteilen des Achsträgers, der ABS-Sensorscheiben oder der Bremsanlage) ist die Montage zu prüfen. Falls notwendig setzen Sie sich mit Ihrer Werkstatt oder unserer Entwicklungsabteilung unter der Rufnummer +49 (0) 2721 / 511-342 in Verbindung. Halten Sie hierzu den Kfz-Schein, das Rädergutachten (bei Sonderrädern), das **Pro-Spacer** Teilegutachten und die Teile-Kennzeichnung bereit.



7. Nach erfolgtem Verbau sind nach einer Fahrstrecke von ca. 50 km alle Verbindungen und Anzugsmomente nochmals zu prüfen.
8. Weicht die Schlüsselweite der verwendeten Eibach Radschrauben von der Schlüsselweite der Originalschrauben ab, ist das Bordwerkzeug entsprechend zu ergänzen.
9. Für nachträglich bearbeitete Distanzringe übernimmt Eibach keine Funktionshaftung. Derartige Teile sind von Garantie bzw. Umtausch ausgeschlossen.
10. Eine Kombination mehrerer oder verschiedener Distanzringe auf einer Achse ist nicht zulässig.
11. Die Distanzringe sind bei jedem Radwechsel einer Sichtkontrolle zu unterziehen. Sollten Beschädigungen irgendeiner Art festgestellt werden, (defekte Gewinde, Risse) sind die Scheiben auszutauschen.

#### Zulässigkeit und Abnahme:

Durch den Anbau von Distanzringen erlischt die allgemeine Betriebserlaubnis für das Fahrzeug. Es ist daher im Bereich der StVZO zwingend erforderlich, unmittelbar nach dem Umbau, diesen nach §19.3 StVZO von einer Sachverständigenorganisation (TÜV oder DEKRA) abnehmen zu lassen. Das zur Abnahme notwendige Teilegutachten können Sie im Internet unter „[www.eibach.com](http://www.eibach.com)“ herunterladen. Alternativ können Sie die Teilegutachten per Post oder per Fax unter der Rufnummer +49 (0) 2721 / 511-342 anfordern.

Bei der Abnahme müssen die Änderungen entweder in die Fahrzeugpapiere eingetragen werden oder es wird ein Formblatt nach § 19.3 StVZO ausgestellt, welches ständig im Fahrzeug mitgeführt werden muss.

Wird eine andere als die im Teilegutachten genannten Rad- / Reifenkombinationen verwendet, so ist eine Einzelabnahme nach § 21 StVZO erforderlich (siehe auch Teilegutachten).

Die Verwendung von **Pro-Spacer** Distanzringen an Fahrzeugen mit passendem Lochkreis und Mittenzentrierung, für welche kein Teilegutachten verfügbar ist, ist technisch möglich, jedoch im Geltungsbereich der StVZO nicht erlaubt. Von einer derartigen Anwendung wird seitens Eibach dringend abgeraten und erfolgt grundsätzlich auf eigene Gefahr.

#### **Herstellerspezifische Hinweise:**

##### **BMW**

Die 10 und 12mm breiten Distanzringe (91210004, 91212002) sind nicht in Verbindung mit Stahlrädern zulässig.

Bei Leichtmetallrädern ist darauf zu achten, dass der Distanzring nicht auf dem Zentrierbund des Radanschlusses aufsetzt.

Die 10mm breiten Distanzringe (91210004) sind nur für LM-Räder zulässig, die eine Fase von mindestens 3x45° an der Mittenzentrierung aufweisen.



Die Achszapfenlänge am Fahrzeug darf maximal 12,5mm betragen.

Die 12mm breiten Distanzringe (91212002) sind nur für LM-Räder zulässig, die eine Fase von mindestens 3x45° an der Mittenzentrierung aufweisen.

Die Achszapfenlänge am Fahrzeug darf maximal 13,5mm betragen.

**VAG (Audi, Seat, Skoda, Volkswagen)**

Um einen spielfreien Sitz des Distanzrings am Radträger zu gewährleisten, ist bei Verwendung der 10 und 12mm Distanzringe (91210027, 91210034, 91212003, 91212013) ggf. die Fettkappe vom Radträger zu entfernen und auf dem Zentrierbund der Distanzringe aufzustecken.